

Перв. примен.

Справ. №

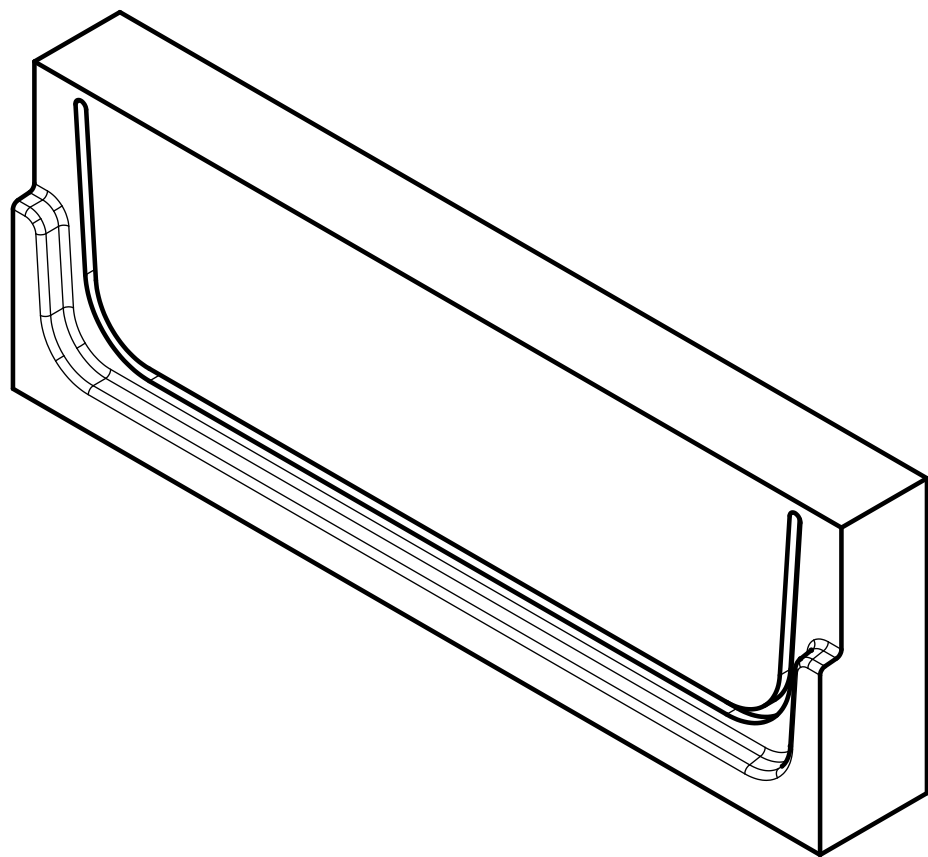
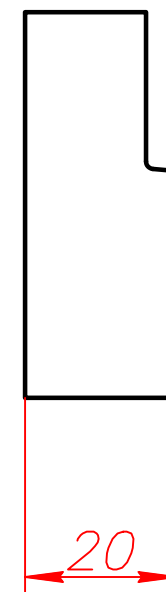
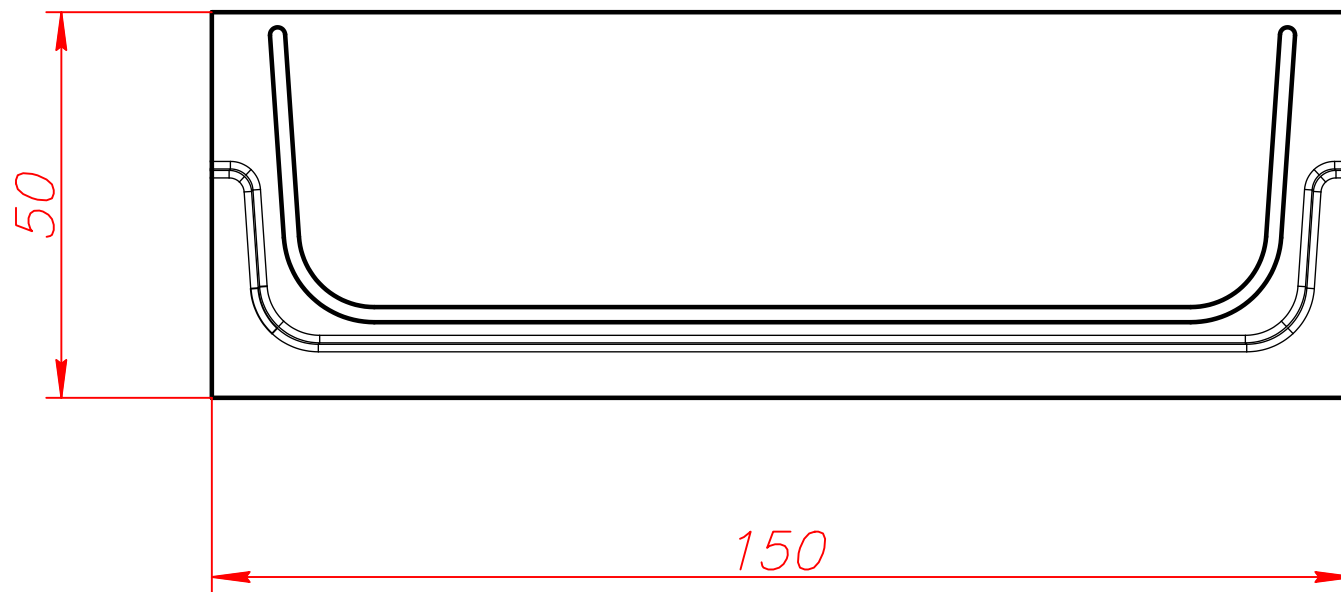
Подл. и дата



Инв. № дубл.

Взам. инв. №

Подл. и дата

Инв. № подл.



					Арт. ZPB1550/2		
					Заглушка для лотка SteeRidge 150 H50 (выход)		
					Лист		Листов 1
					Полимербетон		
					 		
					Формат А3		

Изм.	Лист	№ докум.	Подп.	Дата
Разраб.				
Пров.				
Т.контр.				
Н.контр.				
Утв.				

Копировал

Формат А3